

# MDM100 I.S.

## 先进的便携式露点仪

该便携式露点仪提供快速的现场取样检测，测量大量应用中的露点或水气含量，包括压缩空气、碳氢气和高压开关保护气等。和其他竞争产品相比，具有ATEX, IECEx, FM, CSA 和GOST等多种认证的MDM100 IS 能够在相同的工作时间内完成更多的测量任务。轻质、坚固并符合人体工程学的设计和简单易用的用户界面共同保证严酷工业条件下的操作舒适性和实用性。



### 亮点

- 可重复的快速测量，测量T95到-60°C的露点所需时间少于20分钟
- 更高压力的测量，最高到50barg
- 电池寿命长：充电后一般最多可用48小时
- 直观的应用工具，可以快速和直接的连接到取样点上
- 耐用且易于操作，完全为工业应用而设计
- 轻质：重量不到1.5kg
- 13 校验点的校验证书

### 应用

- 发电机氢冷装置
- 监测压缩空气或注塑设备的干燥工艺
- 高压开关保护气的湿度测量
- 石化过程的湿度测量
- 工业气体在生产和运输

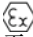


## MDM100 I.S.

### 先进的便携式露点仪

MDM100 IS 包含高效工作必需的所有因素，完全适用于露点或水气含量的取样测试工作。该仪表提供超快的响应时间，测量精确、稳定，便于使用。

这款仪器有一系列的可选配套附件，如取样系统和专业便携箱等。

用于危险场合使用的 MDM100 I.S. 具有 IECEx 和 ATEX 的认证证书，并包括  II 1 G Ex ia IIC T4 Tamb -20°C到+50°C 的认证。MDM100 I.S.符合IP66/NEMA 4 的防护等级，所以可以放心的用于户外的测量环境。

### 特色

MDM100 I.S.测量-60 °Cdp 的气体，反应时间最长不超过30分钟。该反应时间结合产品独有的两次测量间“零等待”功能，可以让用户每天进行大量测试工作，和市面上其他便携表比起来显著提升工作效率、降低使用成本。

#### 使用简便

MDM100 I.S. 坚固并符合人体工程学的设计兼顾了耐用性和操作舒适性。直观的菜单结构和筒式按键使用户即使戴着手套，也能够方便的对仪表进行参数设置。

#### 可溯源的测量认证

每台仪器十天通过超过13个点的校验。所有的校验证书 都符合NPL (英国) 和 NIST(美国)的国家标准。

#### 多样化的采样

MDM100 IS提供多样化的采样，从最简单的低压环境用固定节流孔一直到最高耐压50 barg的自由配置的高压采样系统。根据最常见的不同应用，还提供各种直接可用的针对性套装。更多信息请咨询我们。

#### 用于危险场合的测量

MDM100 I.S. 用于危险场合，已取得ATEX & IECEx 等认证。它是天然气处理厂，石化过程处理，海上平台和其他众多危险场合中首选的便携式湿度仪表。

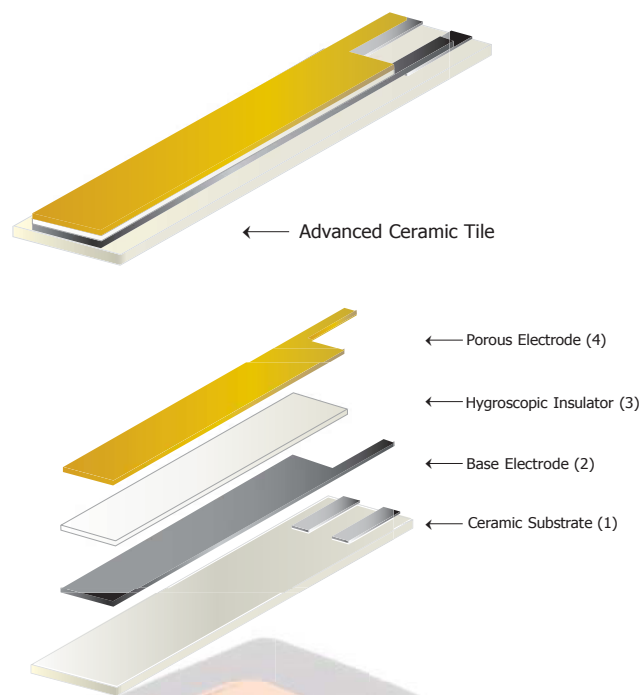


## 传感器技术

### 陶瓷阻抗传感器

MDM100 I.S. 采用的是密析尔精心研制的陶瓷阻抗传感器，其工艺是最先进的厚薄膜技术。传感器的工作是基于多孔绝缘层对水气的吸收，该多孔层类似三明治般处于两个导电层之间，而“三明治”则位于陶瓷基底之上。该传感器的响应层非常薄—小于1微米，上方的多孔层只能让小于1纳米的水气自由进出传感器。

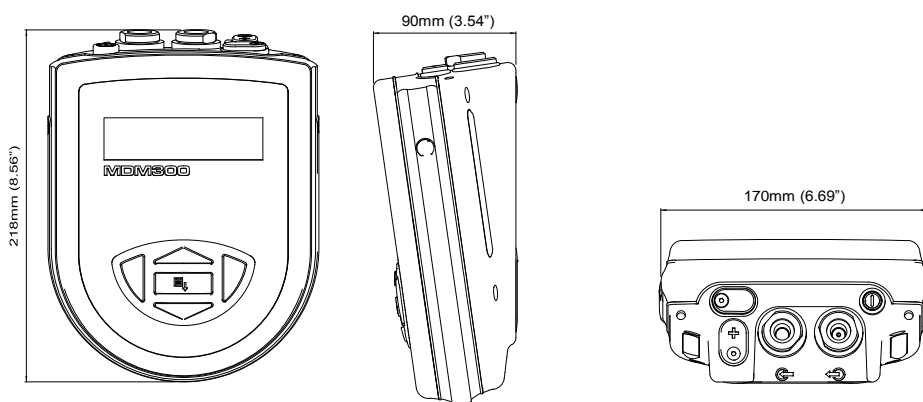
因此，传感器对于湿度的变化非常敏感-无论是变潮湿还是变干燥的过程。它非常坚固耐用，提供3℃露点精度，同时兼顾优异的长期可靠性和稳定性。



## 技术参数

性能	
测量原理	密析尔陶瓷传感器
精度	±2.5°C 从 -80 到 +20°Cdp (-112 到 +68°Fdp) ±0.2°C (0.3°F) 温度
校验范围	-80 到 +20°Cdp (-112 到 +68°Fdp)
无标定读数	+20 到 +30°C 露点
测量单位	°C, °F, K 露点及 气体温度 % RH, ppm <sub>v</sub> , g/m <sup>3</sup> ppm <sub>w</sub> 及 g/kg (针对空气, 氮气, 氢气, 二氧化碳, 六氟化硫, 用户自定义) ppm <sub>v</sub> 针对天然气的 lb/mm <sub>scf</sub> 及 g/m <sup>3</sup>
分辨率 (显示)	0.1 可根据实际读数自动调整
分辨率 (测量)	优于 0.1°C 露点
通常响应时间	到 -60°C 露点的 T95 小于 ≤30 分钟
输入/输出	
电池	NiMH 4.8V
电池工作时间	充电后最多可以使用 24 小时
电池充电器	智能型充电器 (不能用于危险场合)
工作条件	
工作压力	最大耐压 50 barg max
工作环境	室外, 0 到 +100% RH 无凝露
工作温度	-20 到 +50°C
储存/运输温度	-40 到 +70°C
机械性能	
显示	蓝色LCD 带图表显示
外壳	高密复合纤维
防护等级	IP66/NEMA 4
气路连接	1/8" NPT 内螺纹 (其他规格可选)
流量	0.2 到 0.5 NI/min
气路材料	AISI 316L 不锈钢, PTFE 密封, 光学玻璃和陶瓷
外观尺寸	90mm x 170mm x 280mm (h x w x d)
重量	1.5kg
其他	
界面语言	英语, 法语, 德语, 意大利语, 葡萄牙语, 西班牙语
认证证书	
ATEX 及 IECEx – II 1 G Ex ia IIC T4 Ga (-20°C to +50°C) CE	

## Dimensions



请注意: 密析尔仪表的产品会持续改进, 技术指标如有变动, 恕不另行通知  
版本号: Optidew Vision\_97144\_V5\_UK\_0813